



Tömningsutrusning med vagn för 30-60 kg fat

10 390,00 kr

Artikelnummer 45250

Produktdetaljer

För Vätskor: Diesel

För Vätskor: Bensin

Avsedd för : 30-60 kg fat

Vikt : 19,5 kg

Tryckförhållande: 1:1

Arbetstryck max: 4 bar

Tätning: Viton®

Ljudnivå: 81 dB

Atex klassning: Atex 94/9 Ex

Sökord: Tömningsutrustning

Sökord: Bensintömmare

Sökord: Sugutrustning

Sökord: Dieseltömmare

Uppsugningskapacitet: 5-10 l/min

Längd sugslang: 2 m

Längd dränerings slang: 2 m

Sonder: Sond Ø 8 & 12 mm

Mått (AxBxC): 50x50x100 cm

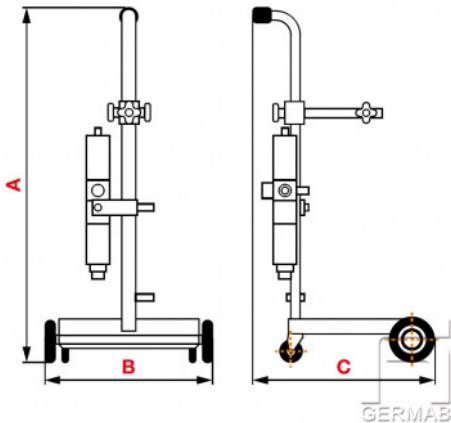
Jordningskabel: 3 m

Slanganslutningar: Art nr. 45290 - 45291 - 45292

Extra: Vagn

Beskrivning

Utrustning med luftdriven pump avsedd för först och främst bensin och diesel, men kan givetvis användas för andra vätskor. Utrustningen består av en 30-60kg fatvagn komplett med pump med vakuum manometer. 2 m sug-/ tryckslang samt sugrör Ø 8 & 12 mm. Anslutningsrör för slang Ø 6, 8, 10 mm ingår. Jordkabel ingår. Utrustningen följer direktiven enligt Atex 94/9.



For correct draining, the pump must operate slowly.
To adjust the working speed, operate the flow regulator, "metering" the inlet air feed. Make sure the vacuum gauge indicator is always in the optimum position

